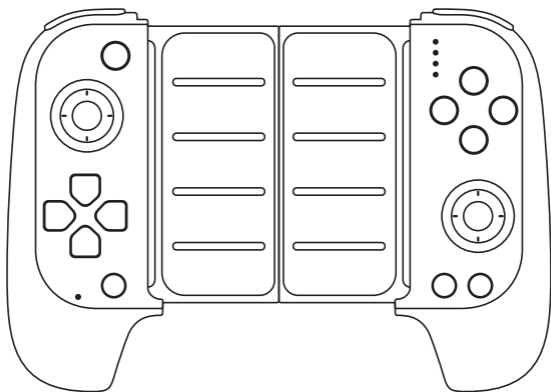


**GAME  
PAD**

**JOYTRON®**

**MX FLEX B**

SMARTPHONE BLUETOOTH GAMEPAD



## 스마트폰용 블루투스 게임패드

### 사용자 설명서

사용설명서를 반드시 읽고 올바르게 사용해 주세요.

사용설명서 뒷면에 제품보증서가 있으므로 분실되지 않도록 잘 보관해 주세요.

# 1. 사용하기 전에

---

- MX 플렉스3를 구매해 주셔서 감사합니다. 사용하기 앞서 본 사용자 설명서를 통해 사용법 및 주의사항을 숙지하신 후 사용해 주시기 바랍니다.
- 본 제품을 최초로 사용하기 전에 충분히 충전한 다음 사용해 주시기 바랍니다.
- 각 게임(S/W)의 사용법은 게임을 서비스하는 업체에 문의해 주시기 바랍니다.

# 2. 제품 소개

---

- 안드로이드 (8.0 이상) / IOS (13.0 이상) 환경의 스마트폰에서 사용할 수 있는 블루투스 게임 컨트롤러입니다.
- Windows (7 이상) 환경의 PC에서 사용할 수 있는 유선 게임 컨트롤러입니다.
- 닌텐도 스위치에서 사용할 수 있는 블루투스 게임 컨트롤러입니다.

# 3. 제품 구성

---

- 게임패드 본체 x1EA • 타입C 충전 / 데이터 겸용 케이블 x1EA • 세로 어댑터 L / R x1EA • 사용자 설명서 x1EA

# 4. 제품 사양

---

## 배터리

- 제품명 : 전지
- 모델명 : YMD702025
- 인증번호 : YU101341-20001
- 정격 : 3.7Vd.c. / 300mAh

## 컨트롤러

- 제품명 : 특정소출력 무선기기
- 모델명 : JTPC-523
- 인증번호 : R-C-JTN-NTPC-523
- 정격입력 : DC 5V / 350mAh
- 무선방식 : 블루투스 5.0
- 무게 : 약 160g
- 크기 : 약 155 x 105 x 38mm
- 홀더 : 최대 약 165mm 장착

## 5. 호환성 및 업데이트 관련 사항

---

### ① 게임 지원에 대하여

본 게임패드는 여러 가지 게임을 지원하지만 모든 게임에서 게임 패드를 사용할 수 있는 것은 아닙니다. 게임에 따라 게임 패드를 사용할 수 없는 경우도 있다는 점을 참고해 주시기 바랍니다. 수많은 게임들이 지금 이 순간에도 계속 출시되고 있고 게임의 종류가 너무 많아서 당사가 게임의 지원 여부를 알려 드리기에는 무리가 있습니다. 사용자가 게임패드 지원 여부를 확인 후 사용해 주시기 바랍니다.

### ② 플랫폼 업데이트에 대하여

스마트폰, PC, 닌텐도 스위치 등 각 기기의 운영체제, 게임 등은 각 제조사, 개발사의 사정에 따라 업데이트되어 호환 정책이 변경될 수 있습니다. 당사는 본 제품 구입 당시에 제안한 호환성을 보증하며 S/W 업데이트에 따른 호환성과 같은 미래의 예측할 수 없는 사항은 보증하지 않습니다.

## 6. 배터리 관리 및 충전

---

### ① 배터리 관리 방법

- 컨트롤러에 내장된 배터리는 반복적인 사용에 따라 성능이 감퇴되며 사용 환경, 사용방법에 따라 배터리 수명이 현저하게 차이 날 수 있습니다.
- 배터리가 완전히 방전될 경우 복구가 어려우므로 자주 충전하여 완전히 방전되지 않도록 관리해 주시기 바랍니다.
- 배터리가 내장된 제품은 저온 또는 고온에 방치할 경우 사용 시간이 짧아집니다. 가급적 실내에서 보관, 사용해 주시기 바랍니다.
- PC USB 또는 일반적인 5.0V USB 충전기로 충전합니다.
- 완충은 약 30분~1시간 정도 소요되며 완충 후에는 최대 8~10시간 사용 가능합니다.

### ② 자동 슬립 모드

- 배터리 보호와 수명 단축 방지를 위해 약 5분 동안 조작이 없으면 자동으로 슬립모드로 전환됩니다.
- 자동 슬립 모드를 끄거나 조작 대기 시간을 늘릴 수는 없습니다.
- HOME 버튼을 한번 누르면 슬립모드에서 깨어납니다.

### ③ 배터리 표시

- 10~20% 이하 : LED4가 점멸합니다.
- 충전 중 : 충전 LED가 빨간색으로 점등됩니다.
- 충전 완료 : 충전 LED가 소등됩니다.

## 7. 스마트폰 장착 방법

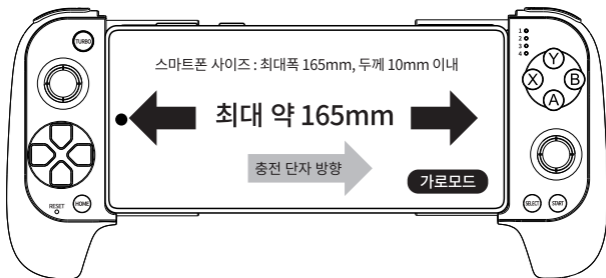
MX 플렉스3는 두 가지 방법으로 스마트폰을 장착할 수 있습니다.

- ※ 스마트폰 케이스, 기타 액세서리가 부착되어 있는 경우 제거 후 장착해야 할 수 있습니다.
- ※ 스마트폰을 장착한 상태에서 과격하게 흔들거나 타격을 가하면 스마트폰과 게임 패드가 분리되어 낙하의 위험이 있으니 주의하시기 바랍니다.

### ① 가로 모드 :

가로 모드는 가로 최대폭 165mm / 두께 10mm 이내의 스마트폰을 가로로 장착 할 수 있습니다.

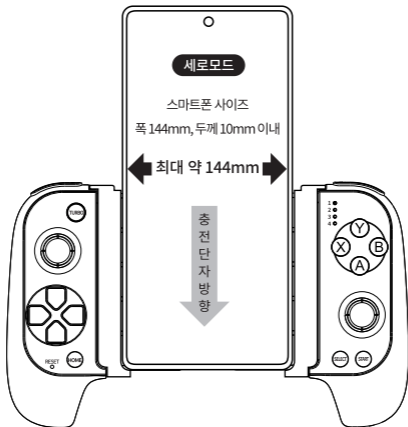
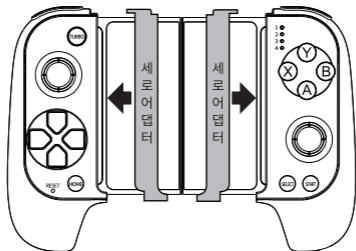
- ※ 충전 단자를 우측 방향으로 장착해 주시고 맵핑 후 좌, 우가 바뀌지 않도록 유의하시기 바랍니다.



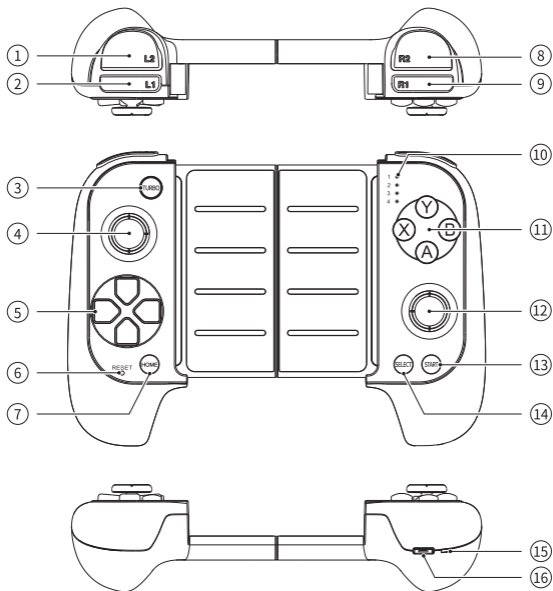
## ② 세로 모드 :

게임 패드에 세로 어댑터를 장착 후 스마트폰을 장착하시기 바랍니다.

세로 모드는 세로 최대폭 144mm I 두께 10mm 이내의 스마트폰을 장착할 수 있습니다.



## 8. 각 부분의 이름



① L2

② L1

③ TURBO

④ L아날로그 스틱/L3

⑤ 방향키 D-PAD

⑥ RESET

⑦ HOME

⑧ R2

⑨ R1

⑩ LED 1~4

⑪ 액션 버튼 A, B, X, Y

⑫ R아날로그 스틱/R3

⑬ START

⑭ SELECT

⑮ 충전 LED

⑯ 충전 포트

## 9. 전원 ON / OFF 와 컨트롤러 기능표

- 각 플랫폼 및 모드마다 연결 대기 모드로 진입하는 방법이 다릅니다. 아래의 기능표를 참고하여 해당되는 기기와 모드로 전원을 켜 주십시오.
- 전원이 켜진 상태에서 HOME 버튼을 약 3~5초간 누르면 전원이 꺼집니다.

### 컨트롤러 기능표

기종 / 시스템	모드	전원 켜기 버튼 조합	연결 대기모드 LED 표시	연결 끊기	기타
안드로이드 8.0 이상	안드로이드 HID 모드	[X] + [HOME]	LED3 점멸	[HOME] 버튼 5초 동안 길게 누르기	
	안드로이드 맵핑 모드	[A] + [HOME]	LED1 점멸		
IOS 13.0 이상	MFI 모드	[B] + [HOME]	LED2 점멸		
안드로이드 IOS	XBOX 컨트롤러 모드	[R1] + [HOME]	LED1+2+3 점멸		
닌텐도 스위치	컨트롤러	[L1] + [HOME]	LED 1~4 순차적 점멸 반복		
PC 무선	X-INPUT	[L2] + [HOME]	LED1, 2 점멸		
PC 유선	X-INPUT & D-INPUT	타입 C 케이블 연결	X-INPUT : LED 1+2+3 점등 D-INPUT : LED 3+4 점등	케이블 제거	[HOME] 5초 길게 누르면 모드 전환

## 10-1. 안드로이드 연결 / (HID 모드)

---

### HID 모드란

HID 모드는 안드로이드 표준규격의 게임패드 모드입니다.

게임패드를 지원하는 게임에서 별다른 설정 없이 블루투스만 연결하면 사용할 수 있습니다.

### 안드로이드 HID 모드

- ① 게임패드의 전원이 꺼진 상태에서 [X] + [HOME] 버튼을 길게 눌러 연결 대기모드로 진입합니다.
- ② 스마트폰의 블루투스를 켜 후 [MX FLEX 3]에 페어링 합니다.
- ③ 스마트폰과 연결이 되면 LED3이 점등됩니다.
- ④ 이제 게임패드를 지원하도록 제작된 게임에서 이용 가능합니다.

## 10-2. 안드로이드 연결 / (맵핑 모드)

---

### 맵핑 모드란

맵핑 모드는 스마트폰을 터치하는 신호를 게임패드의 버튼 값으로 변경하여 게임패드를 지원하지 않는 게임에서도 게임패드로 조작할 수 있도록 변경하는 모드입니다.

※ 안드로이드 스마트폰에서만 지원하며 일부 특수한 경우에는 사용이 어려울 수 있습니다.

### 안드로이드 맵핑 모드

- ① 게임패드의 전원이 꺼진 상태에서 [A] + [HOME] 버튼을 길게 눌러 연결 대기모드로 진입합니다.
  - ② 스마트폰의 블루투스를 켜 후 [MX FLEX3]에 페어링 합니다.
- ※ HID 모드로 연결한 적이 있다면 등록된 디바이스의 MX FLEX3를 등록 해제하고 다시 연결하시기 바랍니다.
- ③ 스마트폰과 연결이 되면 LED1이 점등됩니다.
  - ④ 이제 맵핑 프로그램 (전용 앱)을 이용하여 맵핑 설정 후 게임에서 이용 가능합니다.



안드로이드용 ShootingPlus V3  
구글 플레이 다운로드



슈팅 플러스 안드로이드 매뉴얼



## 10-3. 안드로이드 연결 / (XBOX 무선 컨트롤러 모드)

---

### 안드로이드 XBOX 무선 컨트롤러 모드란

microsoft 사의 XBOX 컨트롤러를 안드로이드 스마트폰에 연결할 때와 동일한 모드이며 주로 5G 클라우드 (구독형 실시간 스트리밍 방식) 게임에서 이용됩니다.

### XBOX 무선 컨트롤러 모드

- ① 게임패드의 전원이 꺼진 상태에서 [R1]+[HOME] 버튼을 길게 눌러 연결 대기 모드로 진입합니다.
- ② 스마트폰의 블루투스를 켜 후 [Xbox Wireless Controller]에 페어링 합니다.
- ③ 스마트폰과 연결이 되면 LED1,2,3 이 점등됩니다.
- ④ 이제 XBOX 무선 컨트롤러 모드로 제작된 게임이나 5G 클라우드 게임 등에서 이용 가능합니다.

## 11-1. IOS 연결 / (MFI 모드)

---

### IOS MFI 모드란

MFI 컨트롤러 모드를 지원하도록 제작된 게임을 조작하는 모드입니다.

### MFI 모드

- ① 게임 패드의 전원이 꺼진 상태에서 [B] + [HOME] 버튼을 길게 눌러 연결 대기모드로 진입합니다.
- ② 아이폰의 블루투스를 켜 후 [DUALSHOCK Wireless Controller]에 페어링 합니다.
- ③ 아이폰과 연결이 되면 LED4가 점등됩니다.
- ④ 이제 MFI 컨트롤러 모드 게임에서 이용 가능합니다.

## 11-2. IOS 연결 / (XBOX 무선 컨트롤러 모드)

---

### IOS XBOX 무선 컨트롤러 모드란

microsoft 사의 XBOX 컨트롤러를 아이폰에 연결할 때와 동일한 모드이며 주로 5G 클라우드 (구독형 실시간 스트리밍 방식) 게임에서 이용됩니다.

### XBOX 무선 컨트롤러 모드

- ① 게임패드의 전원이 꺼진 상태에서 [R1]+[HOME] 버튼을 길게 눌러 연결 대기 모드로 진입합니다.
- ② 아이폰의 블루투스를 켜 후 [Xbox Wireless Controller]에 페어링 합니다.
- ③ 아이폰과 연결이 되면 LED1,2,3 이 점등됩니다.
- ④ 이제 XBOX 무선 컨트롤러 모드로 제작된 게임이나 5G 클라우드 게임 등에서 이용 가능합니다.

## 12. 닌텐도 스위치 연결

---

- ① 닌텐도 스위치의 컨트롤러 > 잡는 방법/순서 변경 모드로 진입합니다.
- ② 게임 패드의 전원이 꺼진 상태에서 [L1] + [HOME] 버튼을 길게 눌러 연결 대기모드로 진입합니다.
- ③ 약 5~10초간 대기하면 LED1이 점등되며 자동으로 연결됩니다.
- ④ 이제 닌텐도 스위치에서 이용할 수 있습니다.

※ 닌텐도 스위치를 본 제품에 장착할 수는 없습니다.

※ 닌텐도 스위치의 Wake up (깨우기) 기능은 대응하지 않습니다.

※ 버튼 배치는 닌텐도 스위치의 배열이 아닌, 본 제품과 동일한 배열입니다.

## 13. PC 무선 연결 / (무선 리시버 별매)

---

※ PC 무선 연결을 위한 전용 무선 리시버는 별매품입니다.

※ MX 플렉스3 전용 무선 리시버가 아닌 경우 PC 무선 연결은 지원되지 않습니다.

- ① 무선 리시버를 PC에 연결하십시오.
- ② 게임 패드의 전원이 꺼진 상태에서 [L2] + [HOME] 버튼을 길게 눌러 연결 대기모드로 진입합니다.
- ③ PC와 연결되면 LED 1,2가 점등됩니다.
- ④ 이제 X-input 기반으로 제작된 게임에서 별다른 설정 없이 무선으로 사용할 수 있습니다.

## 14. PC 유선 연결

---

- ① 전원이 꺼진 상태의 게임 패드를 동봉된 케이블을 이용하여 PC의 USB 포트에 연결합니다.
- ② LED 1,2,3 이 점등되며 자동으로 연결됩니다.
- ③ 이제 X-input 기반으로 제작된 게임에서 별다른 설정 없이 사용할 수 있습니다.

## 15. 터보 기능

---

### 터보 기능 이란

버튼을 연속으로 눌러야 할 경우 버튼을 누르고 만 있어도 연타가 되는 기능입니다.

- 설정가능 버튼 : A/B/X/Y/L1/L2/R1/R2
- 터보설정방법 : [설정 가능 버튼] + [TURBO] 버튼을 1회 누릅니다.
- 터보해제방법 : ①[터보 설정된 버튼] + [TURBO] 버튼을 1회 누릅니다.  
: ②[HOME] 버튼 옆의 RESET을 누르면 초기화됩니다.  
: ③전원이 OFF 되면 초기화됩니다.

※ 닌텐도 스위치에서는 [TURBO] 버튼은 [캡처 버튼]으로 인식되며 터보 설정 시 화면 캡처가 되는 것은 정상적인 현상입니다.

※ [터보 설정 / 해제]시 화면 캡처를 원하지 않는 경우 [설정 > 컨트롤러와 센서 > 버튼 할당 변경]에서 [캡처 버튼]을 [무효]로 설정 후 이용하시기 바랍니다.

## 16. 품질보증 정책

---

본 제품의 품질보증 기간은 구입일로부터 **6개월**입니다.

본 제품은 사용자의 사용빈도, 사용방법, 환경, 보관방법 등에 따라 제품 수명이 현저하게 차이 날 수 있습니다.

- 제품에 원천적 결함이 있는 경우 수리 혹은 동일한 상품으로 교환해 드립니다.
- 서비스를 신청하실 때에는 영수증 및 주문 내역서 등을 통해 구매처, 구매 날짜를 증빙해 주셔야 합니다.

### 보증 제한 사항

- 품질보증 기간 이내라도 고객의 과실이 있거나, 있다고 판단되는 경우 실비가 청구 됩니다.
- 가혹한 환경에서의 사용 (극단적인 고열, 혹한, 습기 등) 은 보증에 제한이 있을 수 있습니다.
- 메이크업 용품 및 화공약품 등에 의한 손상은 보상하지 않습니다.
- 보증기간에서 액세서리(부속물)는 제외됩니다.
- 개조, 변경, 침수, 분해, 기타 비정상적인 방법으로 사용했거나, 사용했다고 판단되는 경우에는 보증 대상에서 제외됩니다.
- 각 OS와 게임은 제작사의 정책에 따라 컨트롤러 사용방법, 호환성이 변경될 수 있으며 이 경우 본 제품의 교환, 환불 사유가 될 수 없음을 알려드립니다.

## 17. 사용시 주의사항

---

- 매뉴얼의 사용방법 및 주의사항을 숙지 후 사용해 주십시오.
- 제품을 분리하거나 무리한 힘을 가하지 마십시오.
- 제품을 신나, 알코올, 벤젠 등 화학 용액으로 닦지 마십시오.
- 제품 내부에 물등의 액체가 들어 가지 않도록 주의하십시오.
- 임의로 분해 또는 개조시 무상 A/S가 불가할 수 있습니다.
- 단자부에 이물질을 넣거나 손으로 직접 만지지 않아주십시오.
- 직사광선이 강한 곳이나 고온, 다습한 곳에 보관하지 마십시오.
- 제품에 강한 충격을 가하지 않아주십시오.
- 반려동물이나 어린이의 손이 닿지 않는 곳에 보관하십시오.

## 18. 기타 고지사항

---

- 본 설명서에 기재되지 않은 사항은 국내 법규 및 상, 관례에 따라 처리되며, 국내 법규가 최상위에 있습니다.
- 본 제품은 개선을 위해 예고 없이 사양을 변경할 수 있습니다.
- 일부 S/W(게임) 이용에는 이용자의 동의와 책임을 필요로 할 수 있습니다.
- 같은 동작을 오랫동안 반복해야 할 경우 틱틱이 휴식을 취해 손, 목, 어깨 등에 통증이 발생하지 않도록 유의하시기 바랍니다. 만일 통증이 발생할 경우 제품 사용을 멈추고 의사와 상담하시기 바랍니다.
- 버튼의 기능은 게임마다 다를 수 있습니다. 대부분의 게임은 게임 내 설정(옵션)에서 버튼의 기능을 지정할 수 있거나 해당 버튼이 어떤 기능을 하는지 안내하고 있습니다. 안내가 없는 경우 해당 버튼을 눌러서 어떤 기능을 하는지 직접 확인해 주시기 바랍니다.
- 컨트롤러 외 충전 케이블 등과 같이 포함된 구성물을 분실하거나 수명이 다하여 추가 구입을 원하는 경우 당사 고객센터로 문의하시면 제품의 규격을 안내해 드리거나 실비로 구입 가능합니다.

## 19. 제품 생산 연·월 확인 방법

---

A : 0	B : 1	C : 2	D : 3	E : 4
F : 5	G : 6	H : 7	I : 8	J : 9

SN0|20CD|AD

2023년 03월

예 : 2023년 10월 : SN020CDBA

제품 생산 연 월 코드는 제품에 스티커로 부착되어 있습니다.

## 20. 고객 문의처

---

- (주)조이트론 | 서울시 금천구 디지털로 121 에이스가산타워 701호
- 고객 상담실 : 02-3275-1173 | 홈페이지 : [www.joytron.co.kr](http://www.joytron.co.kr)
- 홈페이지 또는 고객 상담실로 문의하시면 빠르게 답변드리겠습니다.

## 제품보증서

서비스에 대하여

저희 조이트론에서는 품목별 소비자 분쟁해결 기준(공정거래 위원회)에 따라 아래와 같이 제품에 대한 보증을 실시합니다.

제 품 명		판 매 금 액	
구 입 일	년 월 일	SERIAL NO.	
구입대리점		모 델 명	

기타 상기에 규정되지 않은 소비자 피해유형은 소비자 피해보상규정 (공정거래위원회 고시)에 따릅니다.

고장이 아닌 경우 서비스를 요청하면 요금을 받게 되므로 반드시 사용설명서를 읽어 주세요.

홈페이지에 방문하시면 더욱 다양한 제품의 정보 확인이 가능합니다.

**JOYTRON**®

[www.joytron.co.kr](http://www.joytron.co.kr)

서울특별시 금천구 디지털로 121에이스가산타워 7층 701호 / 고객상담실: 02-3275-1173



조이트론 홈페이지에 방문하시면  
더욱 다양한 제품 정보 확인이 가능합니다.

## 전원 ON / OFF 와 컨트롤러 기능표

기종 / 시스템	모드	전원 켜기 버튼 조합	연결 대기모드 LED 표시	연결 끊기	기타
안드로이드 8.0 이상	안드로이드 HID 모드	[X] + [HOME]	LED3 점멸		
	안드로이드 매펜 모드	[A] + [HOME]	LED1 점멸		
IOS 13.0 이상	MFI 모드	[B] + [HOME]	LED2 점멸	[HOME] 버튼 5초 동안 길게 누르기	
안드로이드 IOS	XBOX 컨트롤러 모드	[R1] + [HOME]	LED1+2+3 점멸		
	닌텐도 스위치	컨트롤러	LED1~4 순차적 점멸 반복		
PC 무선	X-INPUT	[L2] + [HOME]	LED1, 2 점멸		
PC 유선	X-INPUT & D-INPUT	타입 C 케이블 연결	X-INPUT : LED 1+2+3 점등 D-INPUT : LED 3+4 점등		
				케이블 제거	[HOME] 5초 길게 누르면 모드 전환